

Alimentación de material **G3 S3** mesas de corte digital



Your first choice in digital cutting.

Alimentación manual de hojas/planchas

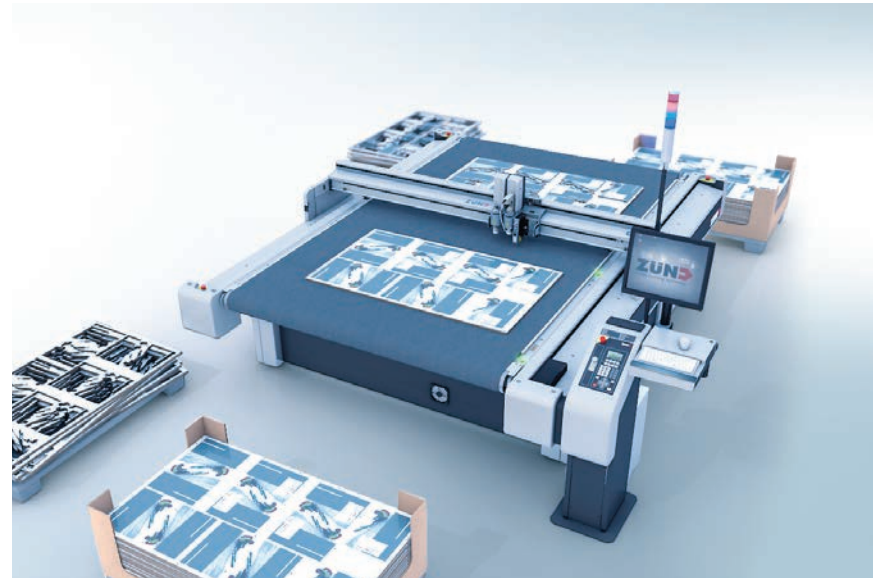
Operación Tándem

En este tipo de producción péndulo, la carga/descarga se realiza en un lado mientras que en el otro el corte continúa y así, ininterrumpidamente. Esta configuración aumenta la eficiencia del flujo de trabajo, mantiene el tiempo de inactividad al mínimo y ofrece la máxima productividad.

Con el sistema tándem, el área de trabajo de la mesa de corte se divide en dos zonas de vacuum controladas independientemente: frontal y trasera. Cada lado está equipado con dispositivos para activar/desactivar el vacuum y reanudar el proceso de corte.

G3 S3

En el momento en que el material sea colocado en la mesa y el vacuum reactivado, se podrá seguir cortando en ese lado de la mesa.



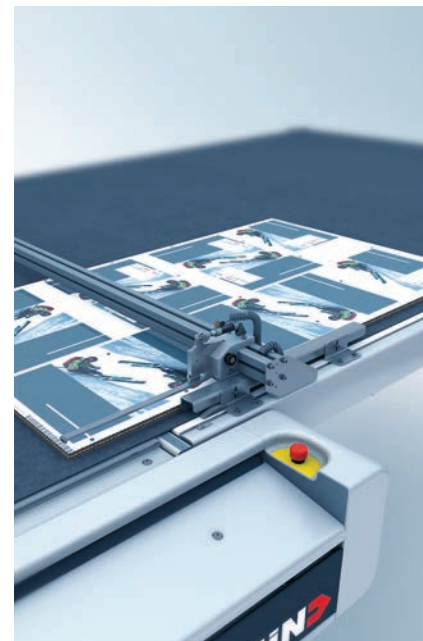
Carga Semiautomática

Diseñada para una pre-carga manual mientras la máquina está cortando, la mesa de carga o carga semiautomática es una guía mecánica para facilitar la colocación correcta del material sobre la cinta de conve-

yor. La extensión en la parte frontal se utiliza para descarga mientras que la trasera para la carga. La pre-colocación mediante este sistema supone un correcto emplazamiento de la plancha hasta el área de corte, movi-

G3 S3

da por la manta de arrastre. De esa manera, la máquina no tiene interrupción alguna en carga y descarga ni tampoco buscando el inicio de la nueva hoja que ya ha sido llevada automáticamente al punto correcto.



Alimentación totalmente automatizada

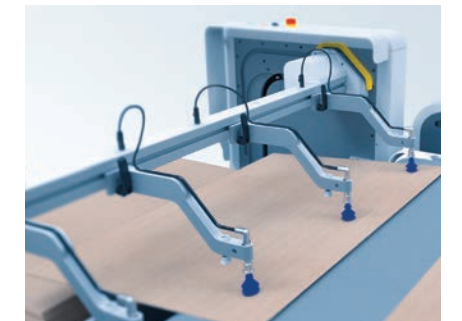
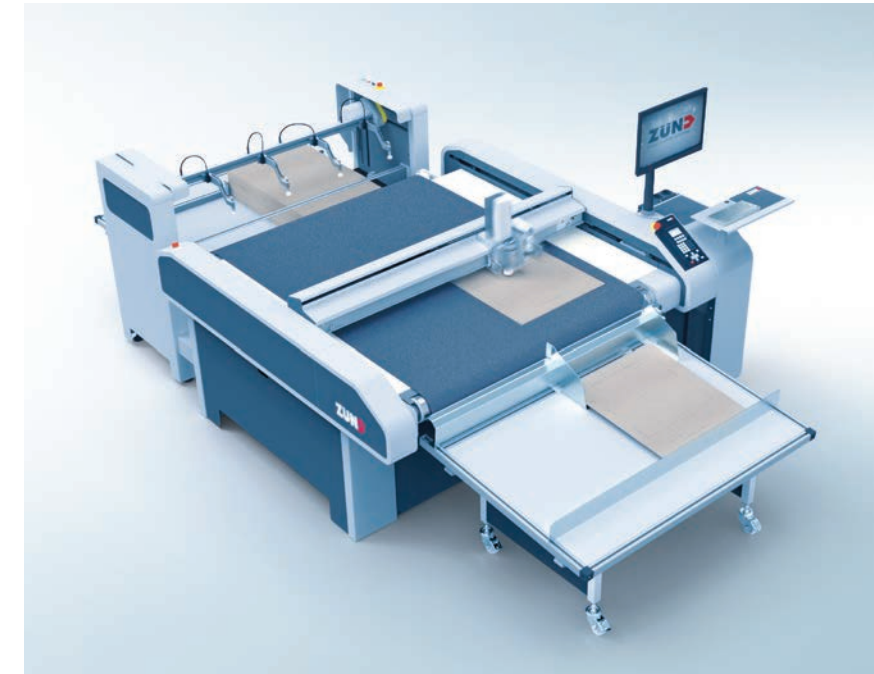
Sheet Feeder

S3

Convierte la mesa Zünd en un sistema de producción totalmente automático. Lleva un brazo con ventosas que succionan por vacuum las hojas de impresas (vinilo o cartoncillo) y que las coloca en la mesa de corte.

Después del procedimiento de corte, el sistema de conveyer o transporte deposita los materiales cortados en la mesa de descarga.

Este sistema completo se presenta como una herramienta necesaria para dar rapidez y efectividad en la producción.



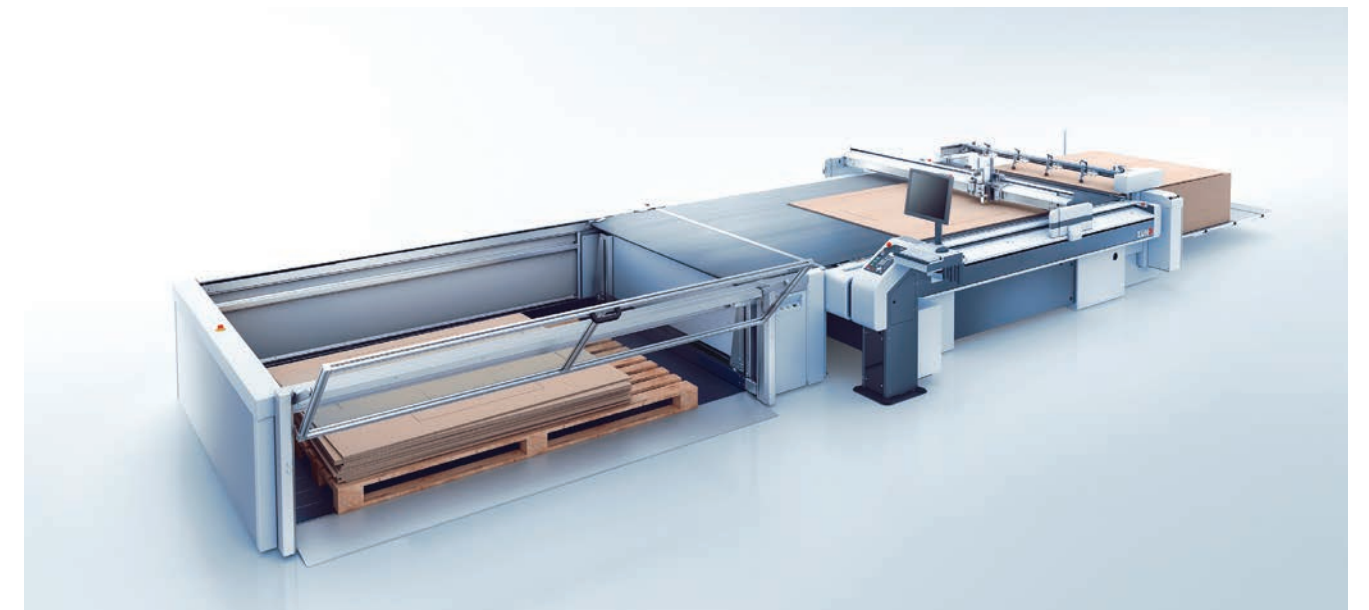
Board Handling System - BHS

G3

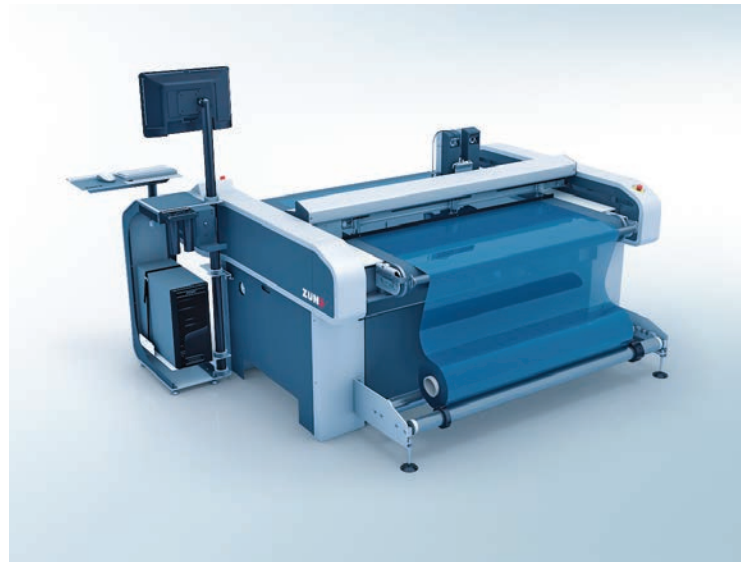
Tiempos de entrega muy ajustados, alta calidad y flexibilidad... Con el Board Handling System o alimentador de hojas se obtiene una producción inasistida e ininterrumpida durante todo el día con un mínimo de mano de obra!

La carga y descarga totalmente automatizada ofrece lo último en flujo de trabajo. Los requerimientos de personal se limitan a cargar o descargar la línea de trabajo con pallets de material para cortar o ya cortado.

La mesa de corte Zünd G3 con BHS ha sido diseñada para trabajar 24/7 sin paro alguno. Pueden encontrar más información en el folleto específico de BHS.



Procesamiento de material en forma de rollos



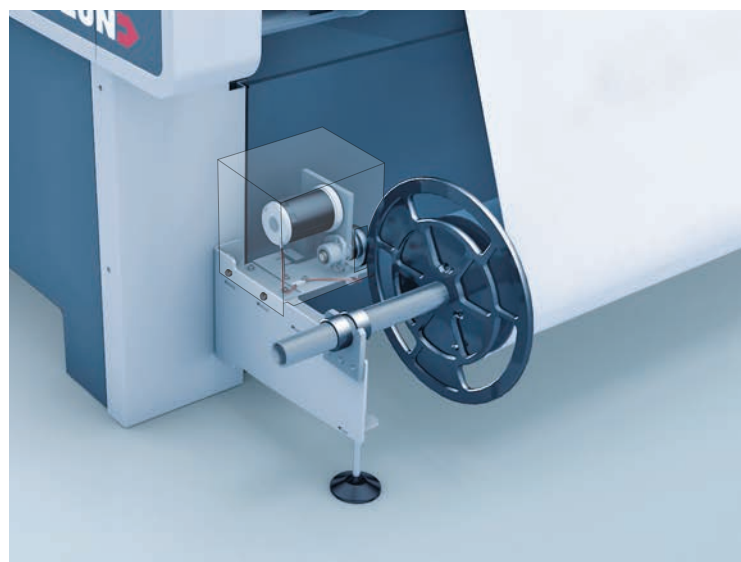
Desbobinadora universal, pasiva **G3 S3**

El sistema de la desbobinadora universal es particularmente pensado para aplicaciones que implican bobinas ligeras o con frecuentes cambios de rollos. El cambio de bobina es muy fácil en este tipo de desbobinadora. Solo hay que estar seguro que el material es suficientemente denso (estable) y no propenso a arrugarse (ej: papel, vinilo,..). Opcionalmente puede utilizarse una guía para reducir el potencial de arrugas.



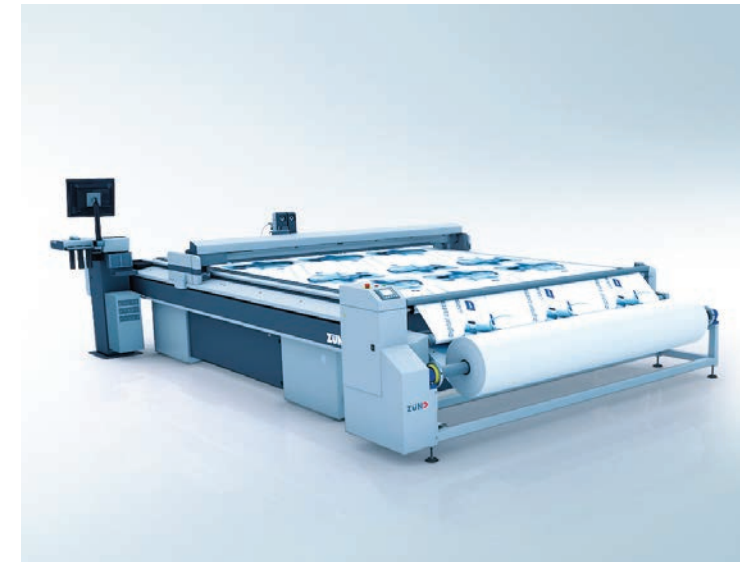
Desbobinadora con eje, pasiva **G3 S3**

En comparación con la desbobinadora universal, la desbobinadora con eje es la indicada para materiales textiles suaves y productos flexibles. El eje se coloca dentro de la bobina y se coloca sobre el soporte de la desbobinadora. Así, se evita la flexión durante el avance.



Desbobinadora con eje, activa **G3 S3**

El eje de esta desbobinadora es motorizado. Además de las características de la desbobinadora con eje, al final de cada avance, recupera automáticamente cualquier holgura que haya aparecido. Esto impide que el material se arrugue cuando entra en la zona de corte.



Center Winder **G3**

Aumente su capacidad de producción con el Center Winder! El robusto diseño de este sistema de desbobinado permite el procesamiento de bobinas hasta un peso de 100 kg. La ingeniosa mecánica de este sistema procura una tensión constante al material facilitando el transporte de prácticamente cualquier material sin arrugas o tirones. El Center Winder no solo desbobina sino también puede rebobinar. Para rollos ligeros que no excedan de 40 kg se puede utilizar como una desbobinadora universal.



Bobinadora con eje, activa **S3**

Con la bobinadora con eje, activa, puede producir trabajos de corte de grandes dimensiones de forma plenamente automatizada. El material se vuelve a enrollar sobre el núcleo del rollo justo después del procesamiento y de esta manera se mantiene limpio y sin pliegues. Esta bobinadora es ideal para láminas o textiles con texto de hasta 70 kg de peso de rollo.



Bobinadora tina, activa **G3 S3**

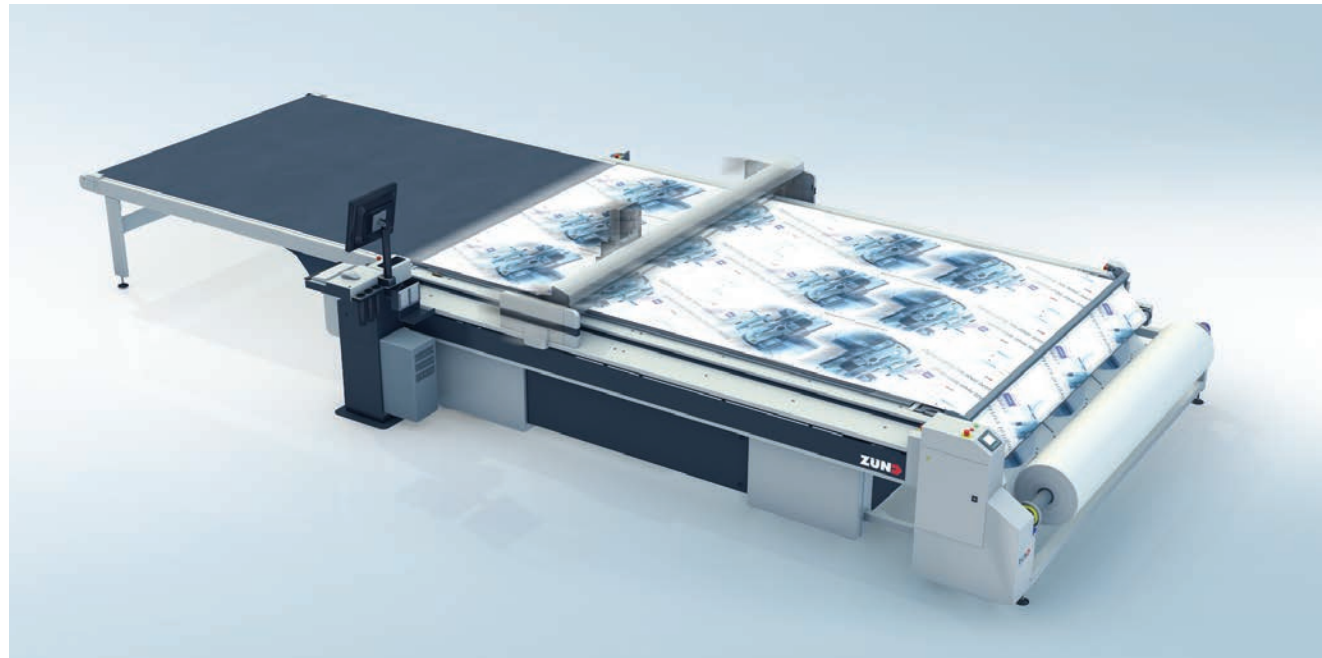
La bobinadora tina activa es ideal para las tareas de corte por técnica de contacto. El material en película se enrolla en la tina tras su procesamiento. Tras cada corte de separación se puede quitar la película enrollada de la tina de forma directa y sin interrumpir la producción. Tenga en cuenta que los trozos de película son de una longitud máxima de 20 m.

Transporte de material

La cinta de conveyor sirve tanto para el transporte de material como superficie de corte. Los materiales cortados son desplazados automáticamente fuera del área de

corte mientras que el material nuevo no cortado es movido al área de corte. El sistema de conveyor está indicado para cortar materiales aunque sean más largos que la

mesa de corte o de bobina. Mientras el sistema de transporte avanza, se fija el material por unas ventosas o por una barra, más recomendable para materiales flexibles.

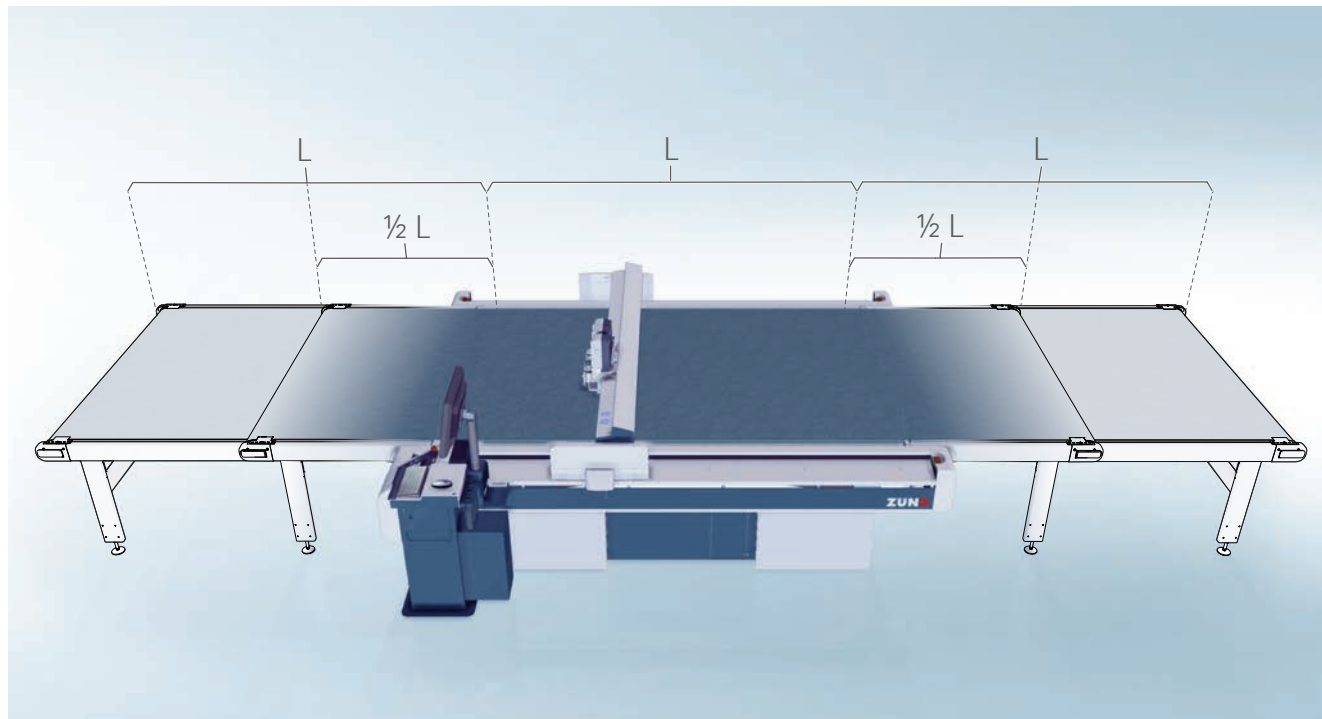


Mesas de extensión

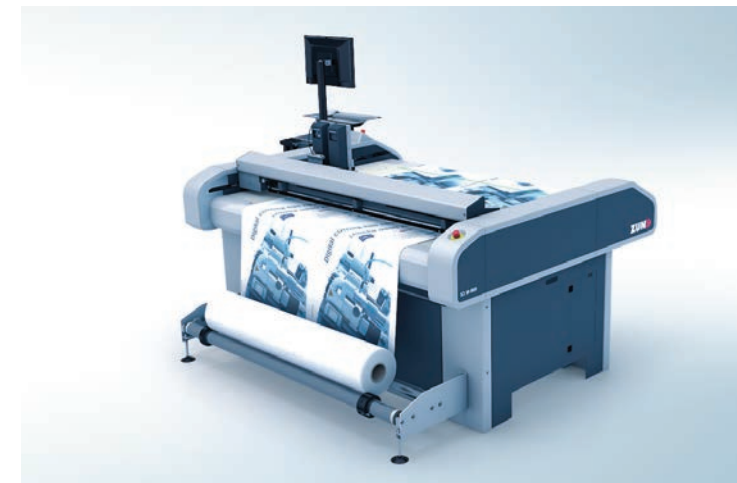
Las mesas de extensión para la parte trasera o frontal de la mesa están disponibles en las medidas siguientes:

G3: extensiones de media mesa (1/2 L) o mesa de corte completa (L).

S3: extensiones de mesa de corte completa (L).



Accesorios útiles



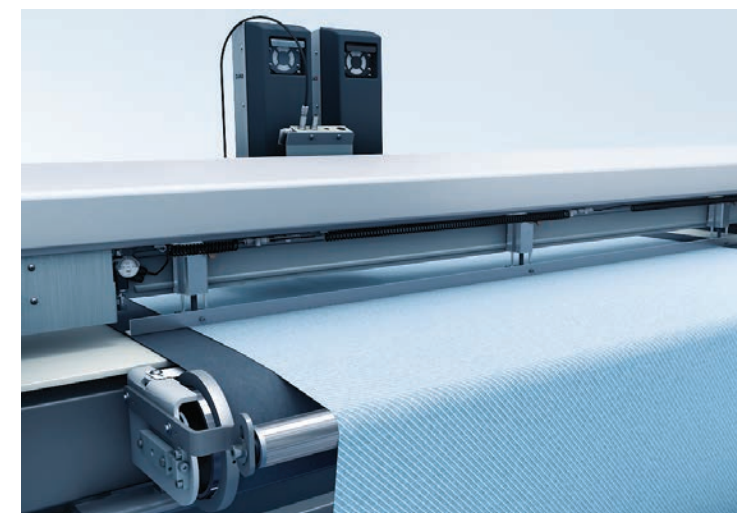
Sistema de alimentación de vinilo **S3**

El sistema especial de alimentación de vinilo hace de la S3 la mesa de corte perfecta para vinilo y otras láminas adhesivas. La mesa de vacío está especialmente diseñada para el medio corte que se realiza directamente sobre la mesa sin ningún tipo de manta o soporte. El sistema viene con un sensor de final de bobina que para automáticamente la producción cuando la bobina llega a su fin. Una cinta permite el corte automático al final de hojas.



Rodillo-guía para material **G3 S3**

El rodillo guía para material es un accesorio para la alimentación de materiales textiles y otros materiales flexibles. Evita efectivamente las arrugas o excesivas tensiones en este tipo de materiales durante el proceso de alimentación de la mesa de corte. Recomendamos encarecidamente este accesorio en todas las configuraciones que lleven conveyor y desbobinadoras.



Bandeja de recogida **G3 S3**

La bandeja de recogida es un compartimento extraíble para la recogida de los materiales de corte y de residuos que vienen de la cinta transportadora. Ayuda a proteger las piezas cortadas y a mantener limpia la zona de trabajo. Para vaciarla, la bolsa o bandeja de recogida se separa fácilmente de la máquina.

Sign-Tronic, S.A.
Ribes 36
E-08013 Barcelona
T +34 93 289 0077
F +34 93 289 0200
info@sign-tronic.es
www.sign-tronic.es



Headquarters
Zünd Systemtechnik AG
Industriestrasse 8
CH-9450 Altstätten
T +41 71 757 81 00
F +41 71 757 81 11
info@zund.com
www.zund.com

