

# Over Cutter Camera – OCC



**La cámara OCC -The Over Cutter Camera- captura todas las marcas de registro en el área de trabajo del sistema de corte en una sola toma, de forma automática y en cuestión de segundos.**

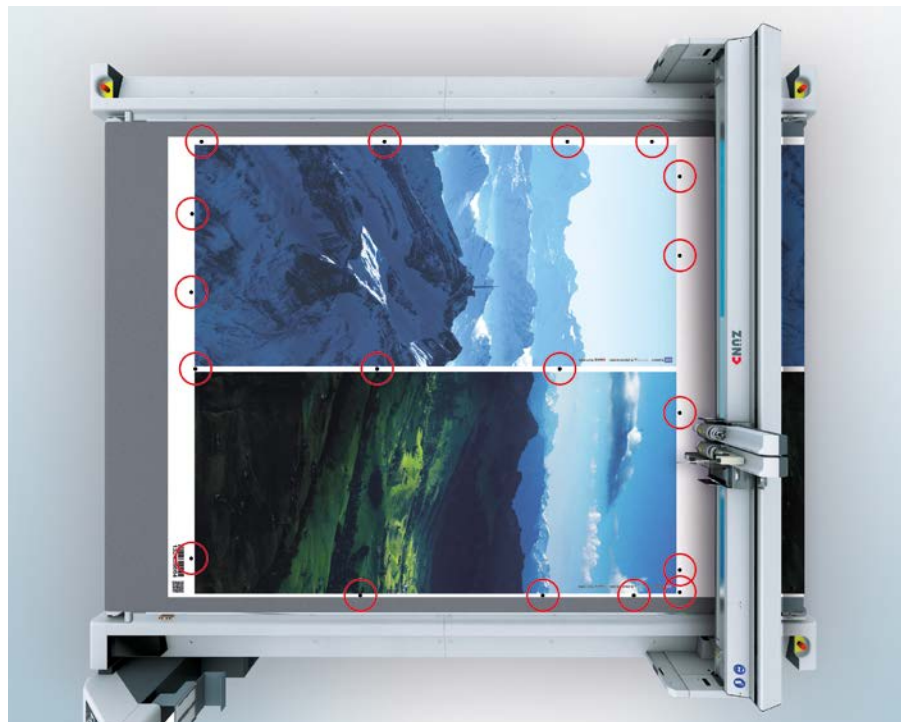
La OCC es un sistema de registro óptico, inteligente completamente automatizado. Está diseñado para capturar digitalmente las marcas de registro con una cámara montada sobre el sistema de corte ya sea sujeto a un soporte puente o suspendido en el techo (según tamaño máquina). Como expansión a la tecnología probada ICC de Zünd, la OCC presenta avances significativos en la velocidad de registro y, en consecuencia, en la productividad en general. Independientemente del grosor de los materiales impresos, la óptica de alta gama captura de manera confiable todas las marcas de registro en una sola imagen y las procesa en cuestión de segundos. Hasta ahora, los usuarios estaban aplicando marcas de registro con plena conciencia de que leer cada marca individual tomaría un

tiempo y que la cámara ICC montada en el puente tendría que moverse en grandes distancias para capturar todos los registros, especialmente en sistemas grandes y/o materiales extra anchos.

La nueva tecnología de la OCC de una sola toma, hace que todas estas consideraciones sean obsoletas. Ya no importa cuántas marcas de registro se impriman ni en qué área de corte se ubican.

Esto hace que el sistema y a su vez, el flujo de trabajo de producción sea significativamente más productivo. Las funciones de procesamiento de datos están completamente integradas en el software ZCC: en segundos, potentes algoritmos analizan los datos capturados por la cámara y simultáneamente compensan cualquier distorsión. Después de cada avance de material, la OCC

captura automáticamente y procesa una nueva imagen. Una vez que este proceso de registro se completa, la producción continúa automáticamente. Los tableros y las hojas se pueden colocar en cualquier lugar del área de trabajo, ya que la OCC determina la ubicación y la orientación en una sola toma. Para trabajos que requieren la mayor precisión posible, la tecnología probada ICC siempre es una opción. La cámara ICC está colocada en el puente y captura individualmente todas las marcas de registro necesarias para un registro perfecto. ICC también se sigue utilizando para la recuperación automática de archivos a través del código QR. Los dos sistemas se complementan perfectamente y brindan al usuario la mejor solución posible para cada tipo de escenario de producción.



## Detalles:

Cámara en la parte superior con campo de visión: 3200 x 3200 mm (cubre el área de trabajo de todos los tamaños de máquina)

Tamaño de marca de registro recomendado: 6 - 12 mm

Compatible con todos los módulos y herramientas Zünd incluido las que requieran conexiones con tubos y/o cables.

Se necesita tanto la cámara ICC como el ZCC opción cámara.

La iluminación en el área de trabajo puede afectar la calidad de la imagen y la capacidad de ZCC para procesar datos de imágenes.

Soportada por la versión ZCC 3.0.1 en adelante

Compatible con las mesas de corte **G3**

## Principales beneficios:

La tecnología captura todas las marcas de registro en una toma, resulta un ahorro de tiempo y aumento de productividad significativo .

Reduce al mínimo la intervención manual en el flujo de trabajo.

Completamente soportado por el Zünd Cut Center - ZCC con algoritmos que procesan Inteligentemente datos de imagen en cuestión de segundos.

Completamente compatible con la cámara ICC sin fisuras de un sistema a otro.

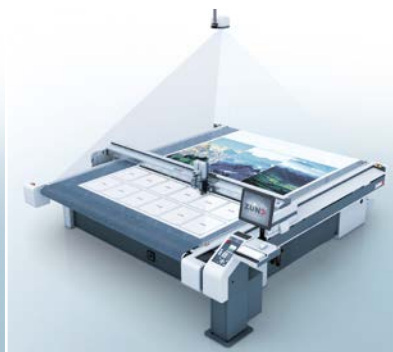
# Montaje

La cámara OCC puede suspenderse desde el techo o montarse en el bastidor de soporte y es compatible con todos los módulos / herramientas. Dependiendo de la configuración, se pueden aplicar ciertas condiciones:

Algunos módulos o herramientas requieren tubos de aspiración, de aire u otros cables de suministro. Dependiendo del tamaño de la mesa de corte, la altura del techo y la necesidad de accesibilidad desde el lateral al área de trabajo, el sistema de guía y soporte de los tubos puede incluir un pórtico, un marco de soporte o montaje en el techo. La siguiente matriz de compatibilidad para montar el OCC es el resultado de muchos factores y posibles combinaciones involucradas.



Montada en un soporte



Montada en el techo

## G3 medidas de las mesas

		M-1600	M-2500	L-2500	L-3200	XL-1600	XL-3200	2XL-1600	2XL-3200	3XL-1600	3XL-2500	3XL-3200
		<b>OCC sin herramientas que requieran tubos/cables:</b> A menos que sea necesario el soporte para el tubo y dependiendo del tamaño de la mesa, la OCC se puede montar en un bastidor de soporte o suspendido del techo:		B	B/A	B/A	B/A	B	B/A	B	B/A	B
<b>OCC en combinación con herramientas que requieran tubos/cables:</b> Los siguientes módulos/herramientas pueden afectar las opciones de montaje de la OCC. Dependiendo de si el soporte de los tubos necesitan un tipo de soporte u otro, las opciones disponibles de montaje de OCC son las siguientes:												
<b>RM-A</b> <b>RM-L</b> <b>URT</b> <b>PRT</b>	en gantry	B <sup>*)</sup>	B <sup>*)</sup>	B <sup>*)</sup>	B	B	B	-	-	-	-	-
	en un marco como soporte	-	A	A	A	-	A	-	A	-	A	A
	en el techo	-	-	-	-	-	-	-	-	-	-	-
<b>LM</b>	en un marco como soporte	-	A	A	A	-	A	-	A	-	A	A
<b>Ink-Jet</b>	en gantry	B <sup>*)</sup>	B <sup>*)</sup>	B <sup>*)</sup>	B	B	-	-	-	-	-	-

**\*) Nota:**

El operador debe atar los tubos y los cables cuando el módulo / herramienta esté almacenado en el soporte del módulo.

**Leyenda:**

- A Es posible montaje en un marco de soporte
- B Es posible montaje en el techo
- No es posible el montaje

**Requisitos de altura del techo:**

Con marco de soporte: min. 3.2 m  
Montaje al techo: min. 3.2 m  
max. 4.4 m

03/2018